

ЗАПАСНЫЕ ЧАСТИ ДЛЯ АГРЕГАТОВ ПОЧВООБРАБАТЫВАЮЩИХ ДИСКОВЫХ ТИПА АГ

1. Рама
2. Стойка в сборе (передняя)
3. Стойка в сборе (задняя)
4. Каток в сборе

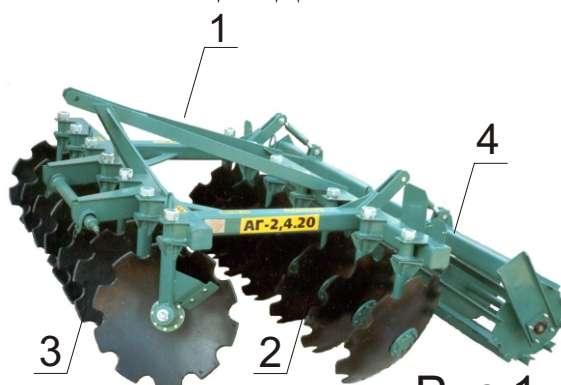


Рис.1

1. Рама с прикрепленными деталями

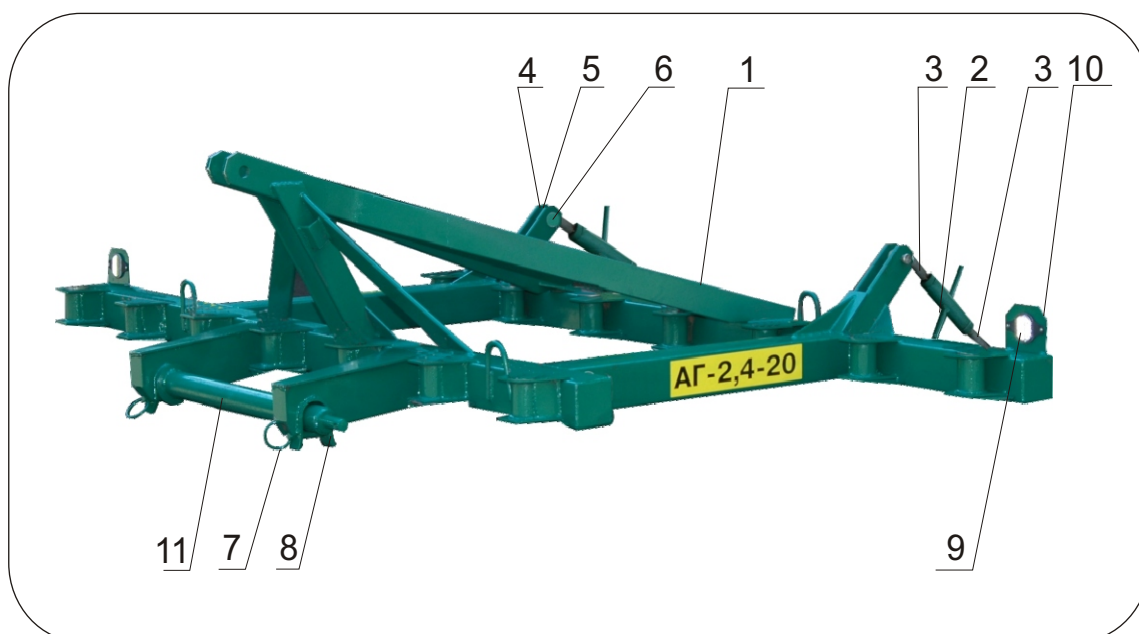


Рис.2

	1	Обозначение	Применяемость
		АГ 1.0.00-04	АГ 1,8-20
		АГ 5.0.00 СБ	АГ 2,1-20
		АГ 6.0.00	АГ 2,4-20
		АГ 9.0.00А-СБ (МТЗ-1221) АГ 9.0.00А-1 СБ (ДТ-75) АГ 9.0.00А-3 СБ (Т-150)	АГ 2,7-20
Рама		АГ 10.0.00 АСБ	АГ 3,0-20

АГ 0.2.00 	2	АГ 0.0.22 АГ 0.0.22-01 	3		4		5		6
Тяга		Винт (правый) Винт (левый)		Шайба С.20.01.019 ГОСТ 11371-78		Шплинты ГОСТ 397-79 4x40.019		Оси ГОСТ 9650-80 6-20в12x70.35.Ц9хр	
АГ 0.1.00 	7	АГ 0.0.18 	8	01.369.369 	9	АГ 0.6.00 АГ 0.6.00-01 	10	АГ 0.6.00 АГ 0.6.00-01 	11
Фиксатор		Шплинт пружинный		Светоотражатель задний ФП-310Е ТУ 37.003.079-80 Светоотражатель передний ФП-315 ТУ 37.003.079-80		Навеска (МТЗ-80/82) Навеска (для АГ 2,7-20; 3,0-20 МТЗ-1221, Т-150К)			

2. Стойка в сборе

АГ 7.0.00 	АГ 7.0.00-01 		АГ 7.1.00 				
Стойка (передняя)	Стойка (задняя)		Диск в сборе				
АГ 2.1.02-01 	1	АГ 2.1.03 	2	АГ 2.1.01 	3	АГ 2.1.01-01 	3
Ось		Диск прижимной		Диск \varnothing 655		Диск (для АГ-2,7-20; АГ-3,0-20) \varnothing 510	

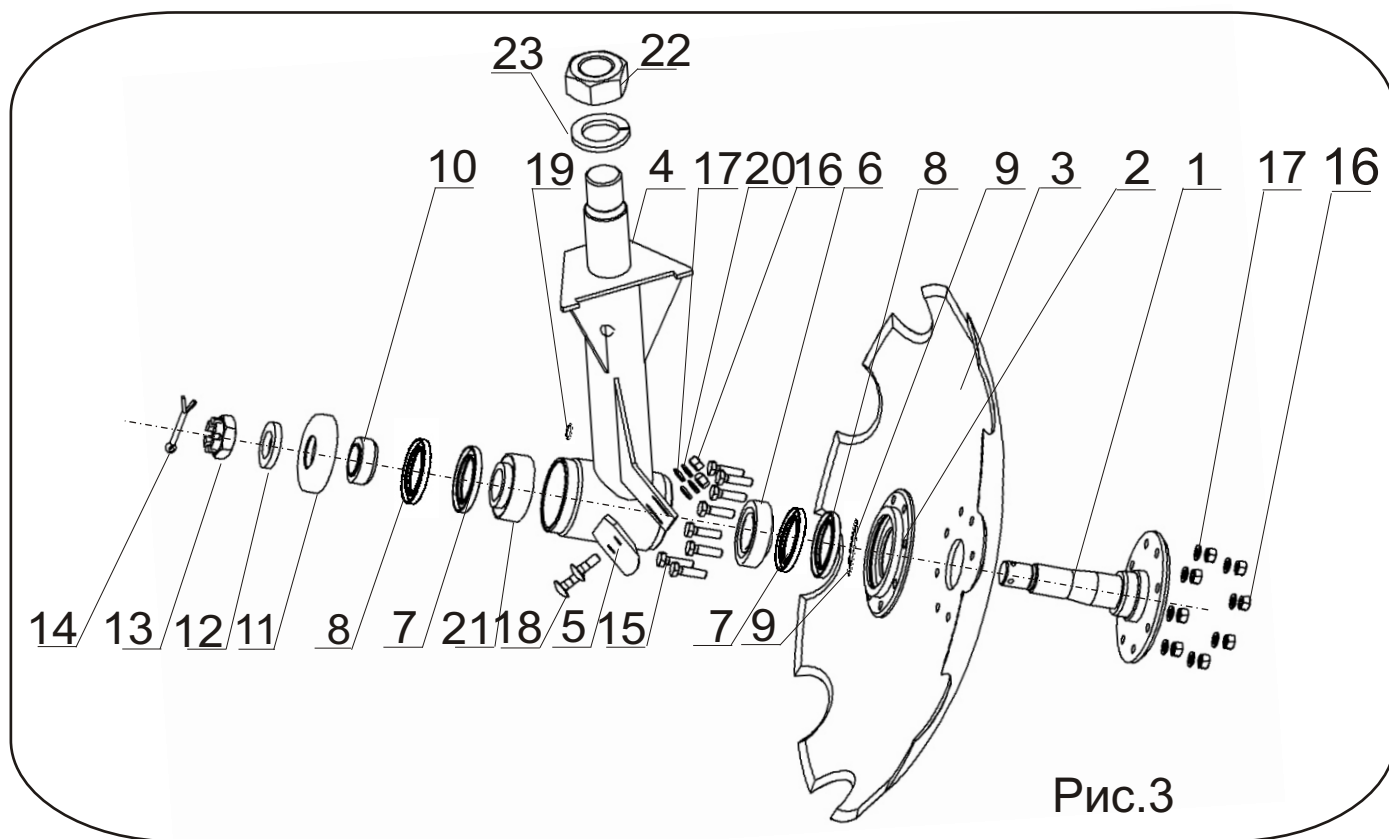


Рис.3

АГ 7.2.00 	4	АГ 7.2.00-01 	4	АГ 2.0.04 	5		6		
Держатель(передний)		Держатель(задний)		Чистик		Подшипник ГОСТ 333-71 7508			
АГ 2.0.06 	7	АГ 2.0.12 	8	АГ 2.0.07 	9	АГ 2.0.02 	10	АГ 2.0.01 	11
Кольцо дистанционное		Уплотнительное кольцо		Кольцо		Втулка		Колпак	

 Шайба Шайба ГОСТ 11371-78 с.10.01.019	12 20	 Гайка Гайка М10-6Н.5.019 ГОСТ 5915-70	13	 Шплинт 6,3х50.019 ГОСТ 397-79	14	 Болт М10-6гх35.58.019 ГОСТ 7798-70	15	 Гайка М10-6Н.5.019 ГОСТ 5915-70	16
 Шайба 42 65Г.05 ГОСТ 6402-70 Шайба 10.65Г.05 ГОСТ 6402-70 \varnothing 25	17 23	 Болт М10-6гх35.58.019 ГОСТ 7802-81	18	 Масленка 1.2.Ц6 ГОСТ 19853-74	19	 Подшипник ГОСТ 333-71 7607	21	 Гайка М42х2-6Н.05.019 ГОСТ 5916-70	22 УД 00.19-01

3. Каток в сборе

 Каток в сборе	 1. Каток	 2. Рама катка
--	---	--

Каток в сборе	Обозначение		Применяемость
	Каток	Рама катка	
АГ 27.0.00-5СБ	АГ 26.1.00-5СБ	АГ 27.2.00-5СБ	АГ 1,8-20
АГ 27.0.00-1СБ	АГ 26.1.00-1СБ	АГ 27.2.00-1СБ	АГ 2,1-20
АГ 27.0.00	АГ 26.1.00	АГ 27.2.00	АГ 2,4-20
АГ 27.0.00-8СБ	АГ 26.1.00-8СБ	АГ 27.2.00-8СБ	АГ 2,7-20
АГ 27.0.00-6СБ	АГ 26.1.00-6СБ	АГ 27.2.00-6СБ	АГ 3,0-20

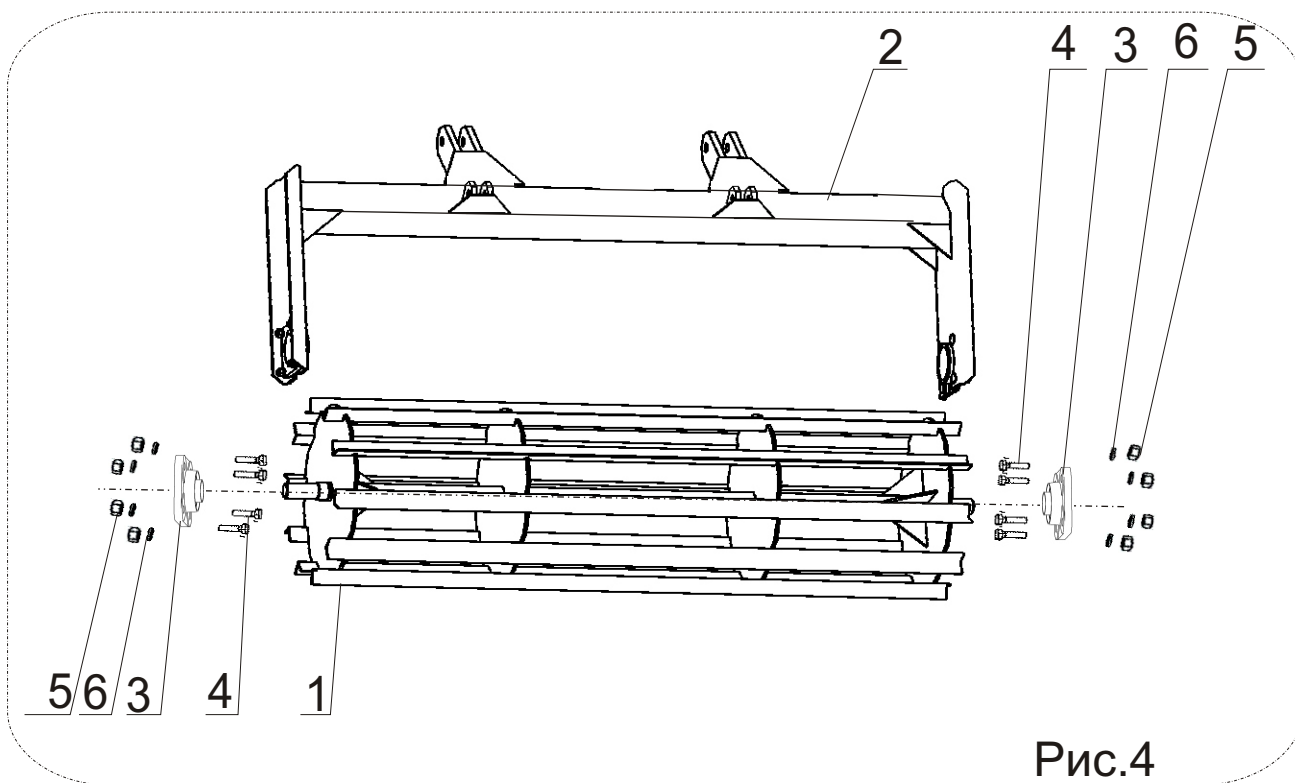


Рис.4

31-UCF 208	3	4	5	6
				
Корпус подшипника с подшипником		Болт М16-6гх45.58.019 ГОСТ 7798-70	Гайка М16-6Н.5.019 ГОСТ 5915-70	Шайба 16.65Г.05 ГОСТ 6402-70

АГ 3.0.02	3
	
Корпус подшипника с подшипником (использовался до ноября 2005 г.)	

1680207	3
	
Подшипник (использовался до ноября 2005 г.)	